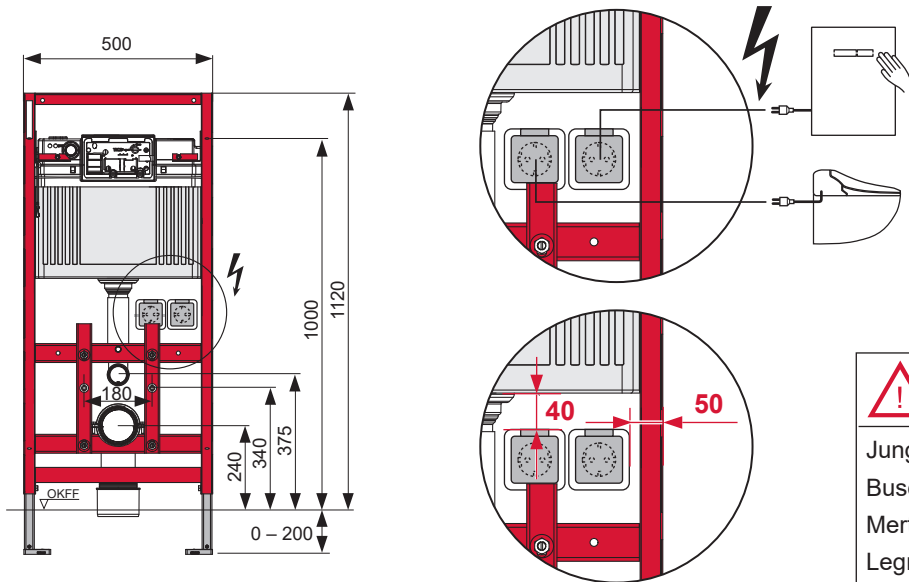
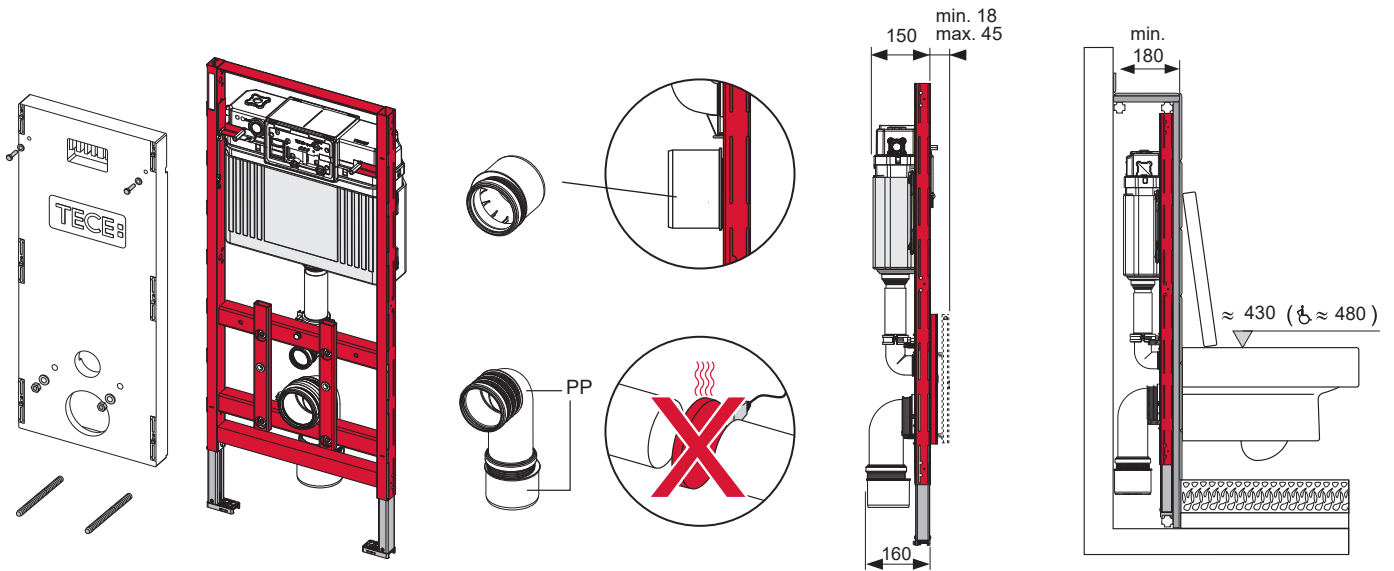
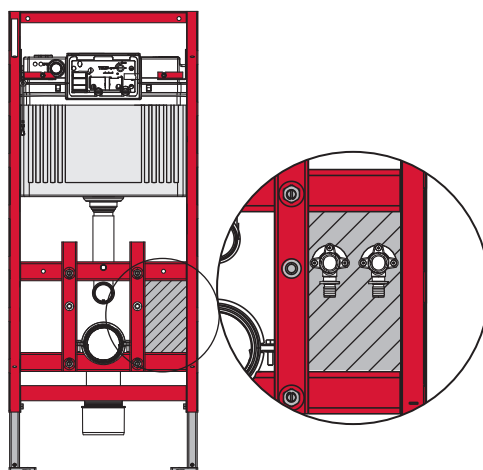


# TECElux 100 – 9 600 100



Jung „WG 800“	Art.-Nr.: 8220W	
Busch Jäger „ocean“	Art.-Nr.: 20/2 EW-53	
Merten „Aquastar“	Art.-Nr.: AP 239039	
Legrand „Plexo“	Art.-Nr.: 69742	

## TECElux + TECEone

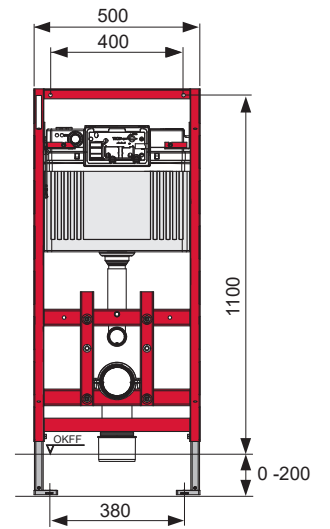
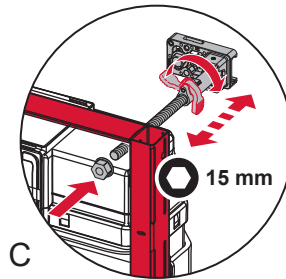
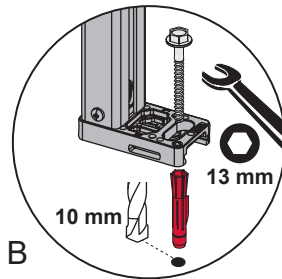
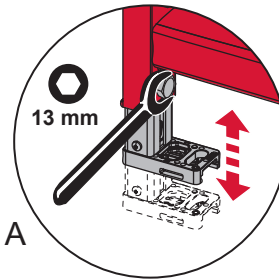
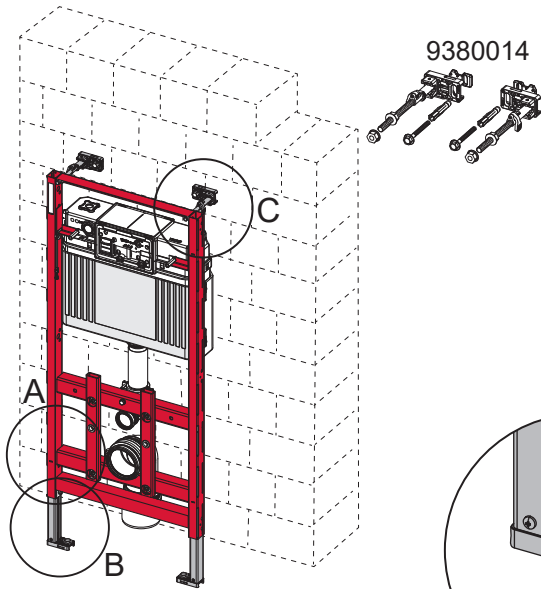
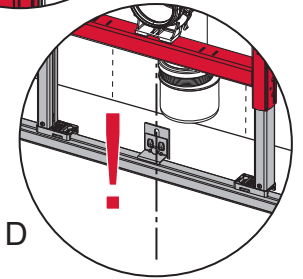
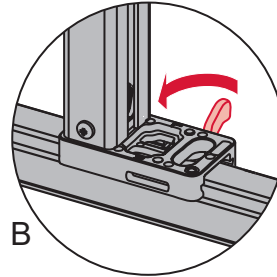
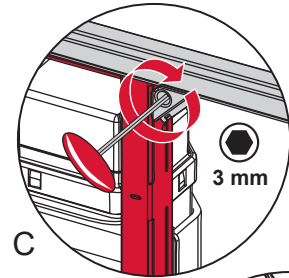
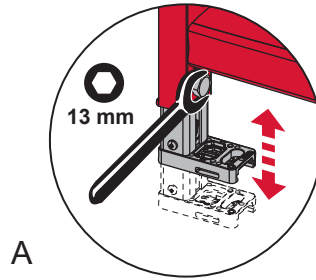
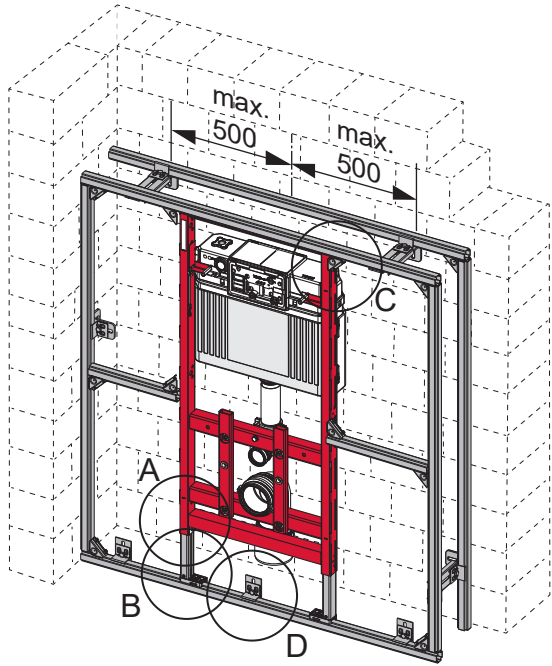


**PWH**  
warm  
hot  
chaud  
caliente  
caldo  
ciepła  
теплый

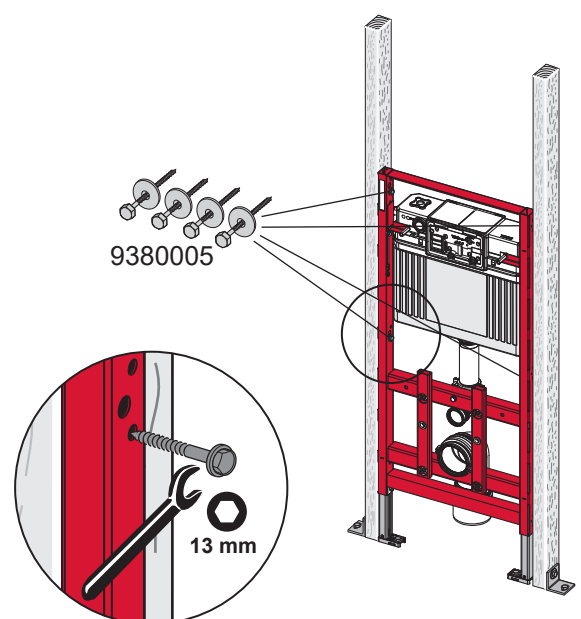
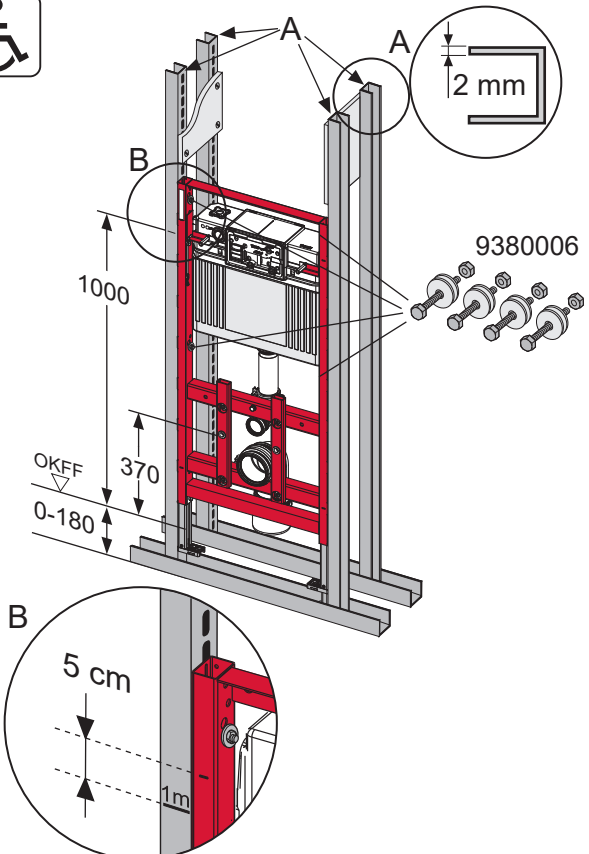
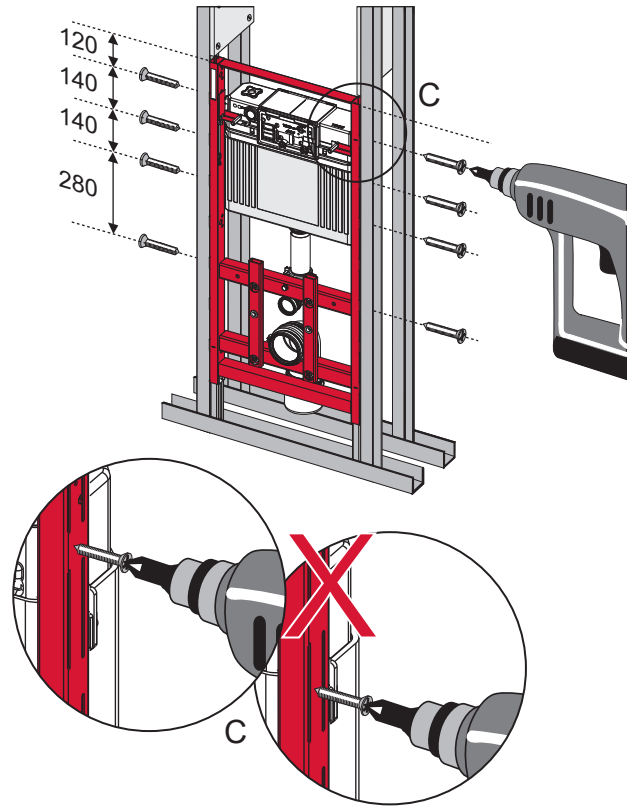
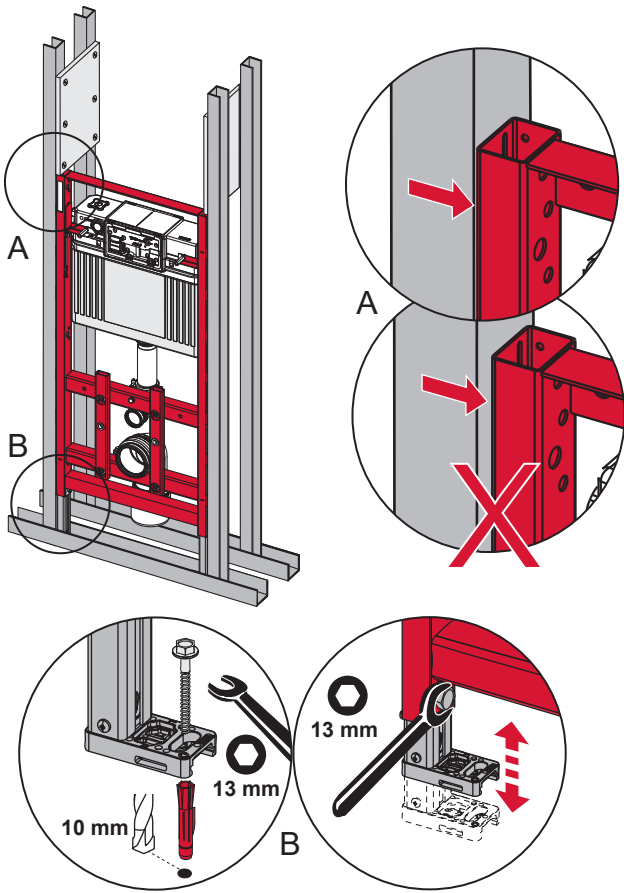


**PWC**  
kalt  
cold  
froid  
frio  
freddo  
zimna  
холодный

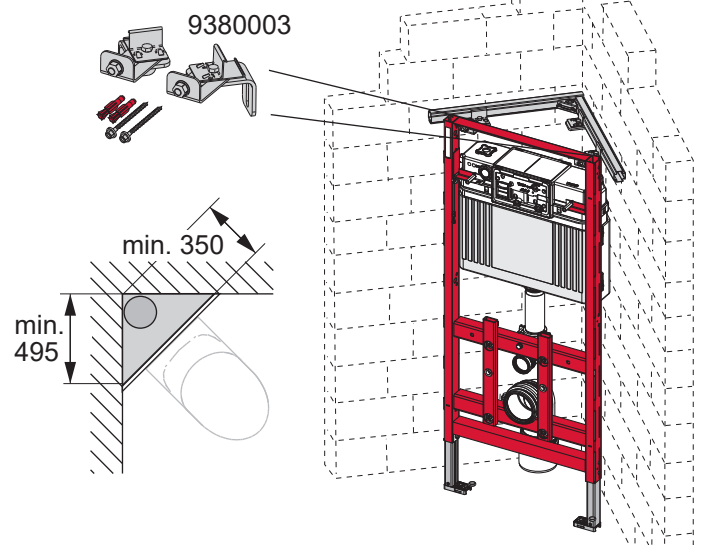
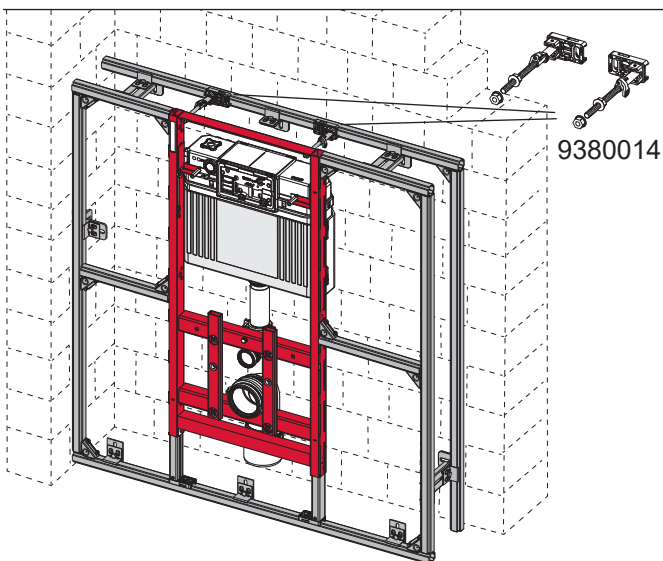
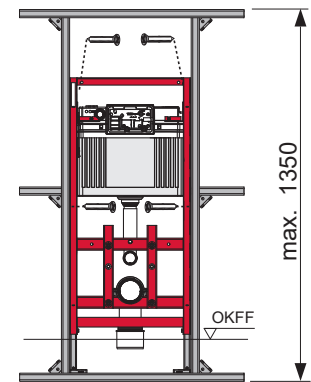
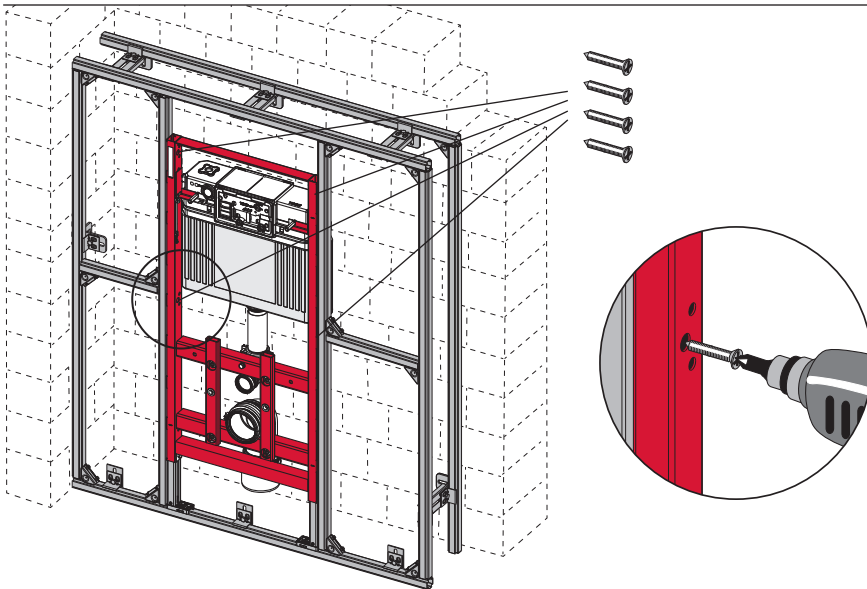
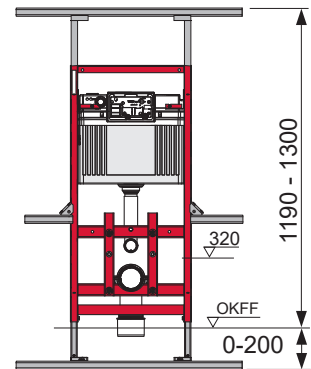
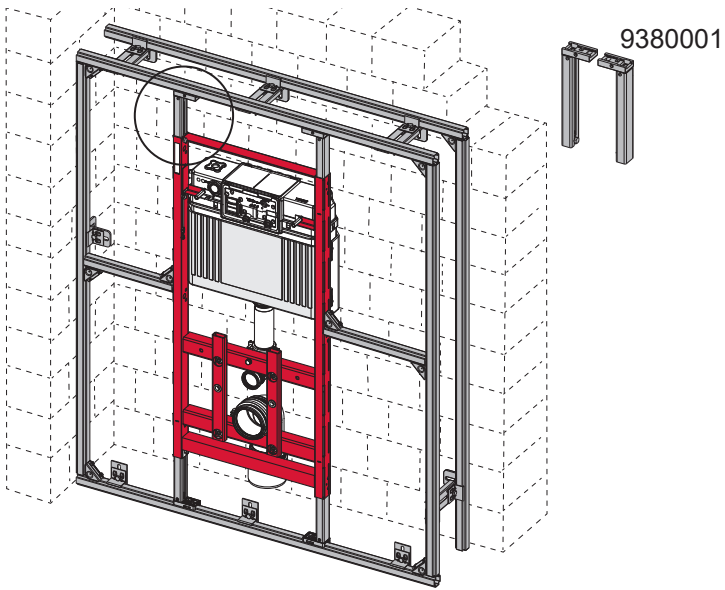
# TECElux 100 – 9 600 100



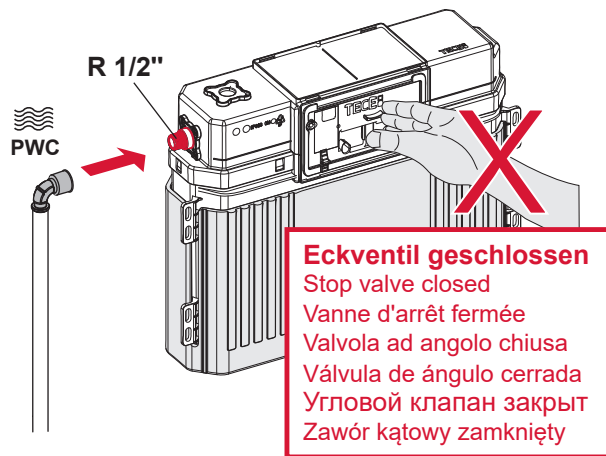
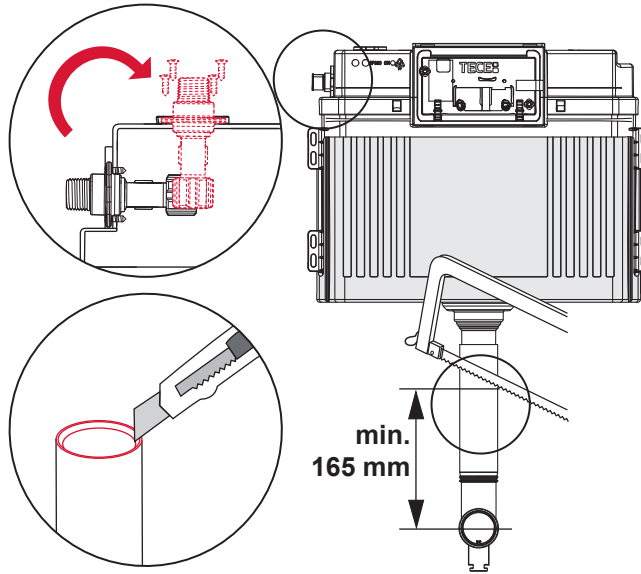
# TECElux 100 – 9 600 100



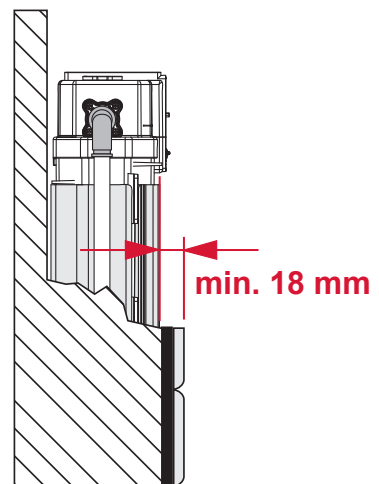
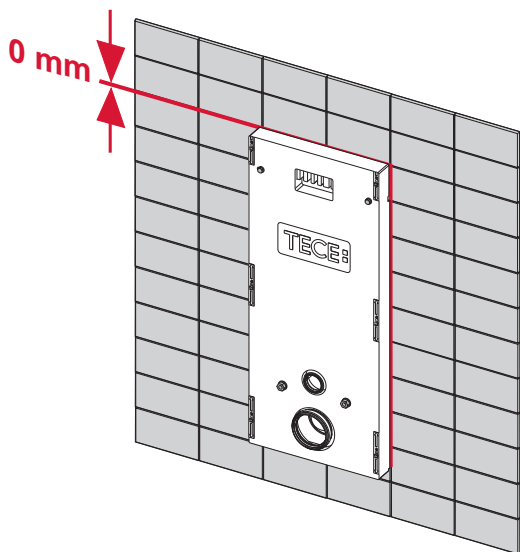
# TECElux 100 – 9 600 100







**Eckventil geschlossen**  
 Stop valve closed  
 Vanne d'arrêt fermée  
 Valvola ad angolo chiusa  
 Válvula de ángulo cerrada  
 Угловой клапан закрыт  
 Zawór kątowy zamknięty



# TECElux 100 – 9 600 100

